

SOPORTE DE TUBOS

Aplicaciones

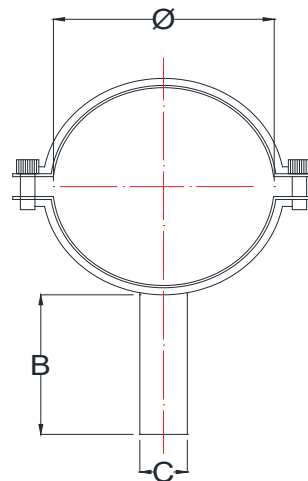
Conveniente para la industria alimentaria, farmacéutica y cosmética. Adecuada para fluidos alimenticios.

Medidas

- 1/2" a 4"

Material

- Acero Inoxidable 304



TUBE OD	B		Ø	
	pulgadas	mm	pulgadas	mm
3/4"	2.756	70.00	0.752	19.10
1"	2.756	70.00	1.000	25.40
1 1/2"	2.756	70.00	1.500	38.10
2"	2.756	70.00	2.000	50.80
2 1/2"	2.756	70.00	2.500	63.50
3"	2.756	70.00	3.000	76.20
4"	2.756	70.00	4.000	101.60